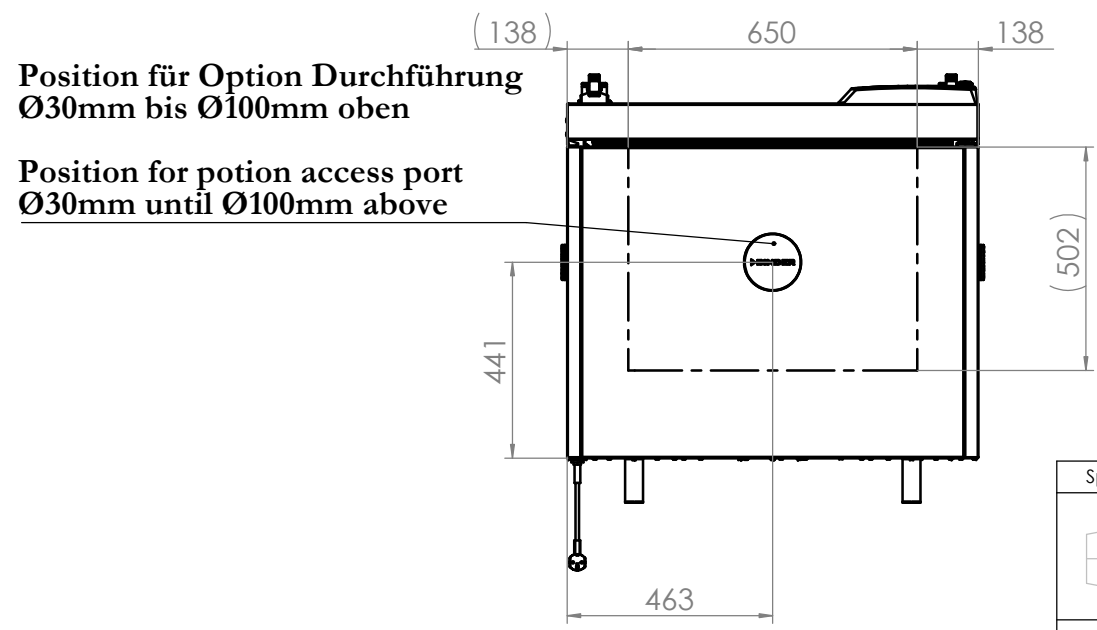
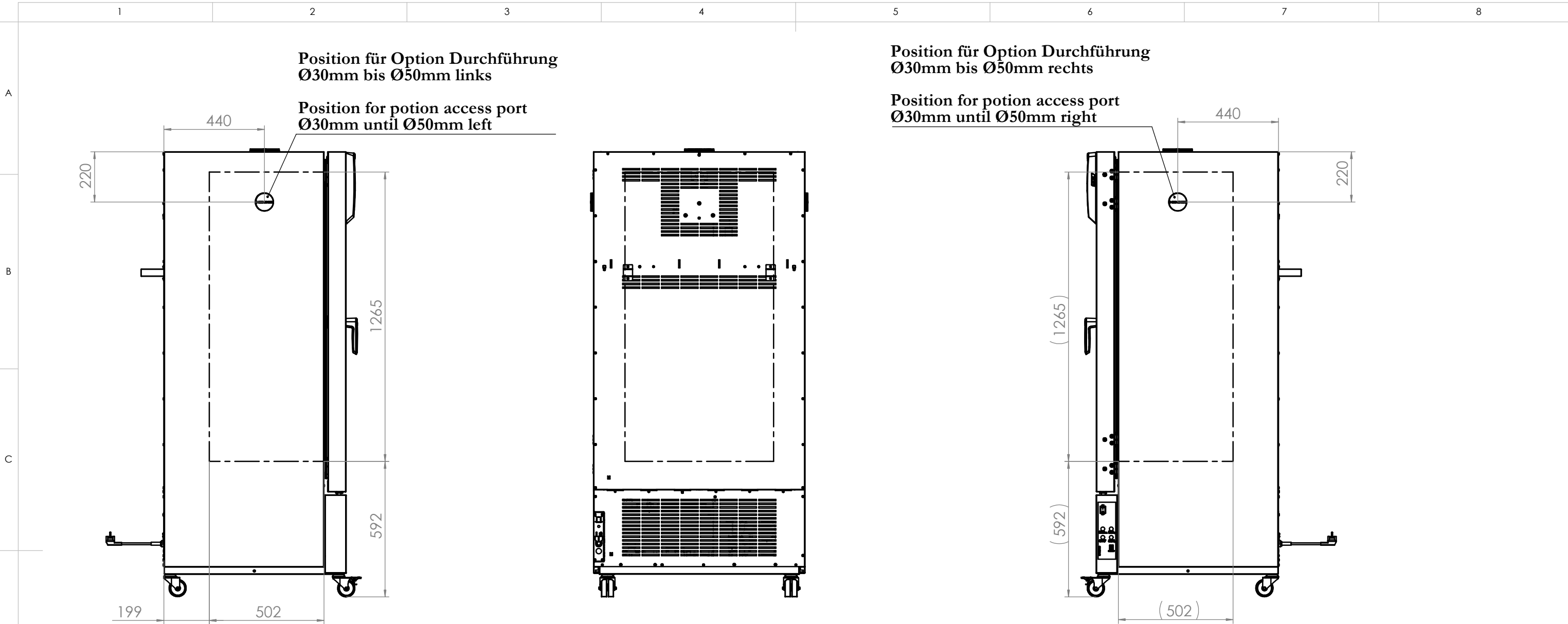


© Binder GmbH 2015 Diese Zeichnung ist urheberrechtlich geschützt. Alle Rechte vorbehalten.



--- Innenkessel
(inner chamber)

Spezifikation, Lieferantenvereinbarung oder Lastenheft vorhanden: Nein				Gewicht: 38680.104 kg		Blechdicke: mm	
	Allgemeintoleranzen ISO 2768-mK		Werkstückkanten ISO 13715		Im Mittleren Ösch 5 78532 Tuttlingen		
	Tolerierung gemäß ISO 8015		Oberflächen gemäß ISO 1302				
			Datum	Name	Benennung: KB 400 (E6) (230V)		
		Ersteller	16.11.16	LEL			
		Gepr. PL	27.01.17	PBE			
		Norm	27.01.17	NZE	Bezeichnung: Option Durchführung		
		Werkstoff:					
		Oberfläche:			Zeichnungsnummer: 9120-0203		Maßstab 1:17
		Oberflächen- schutz:					
α	Serienbeginn	16.11.16	LEL	Halbzeug:	Status: Freigegeben Serie		DIN A3
Index	Änderung	Datum	Name	Kategorie			
				Druckdatum: 07.02.2017		Blatt 3 von 3	